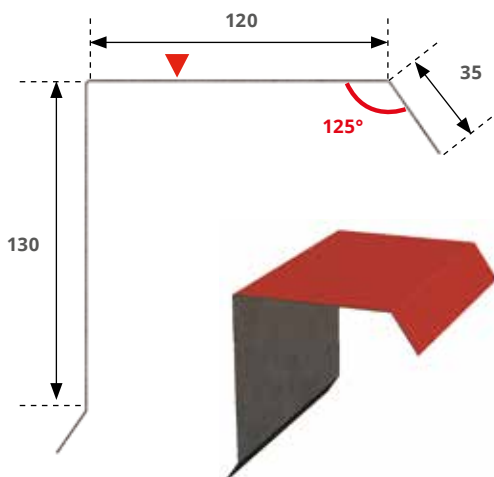


ACCESSOIRES PLIÉS DE COUVERTURE

Épaisseur standard 0.75 mm prélaqué 25 ou 35 µm, longueurs 2100, 3000 ou 4000 mm

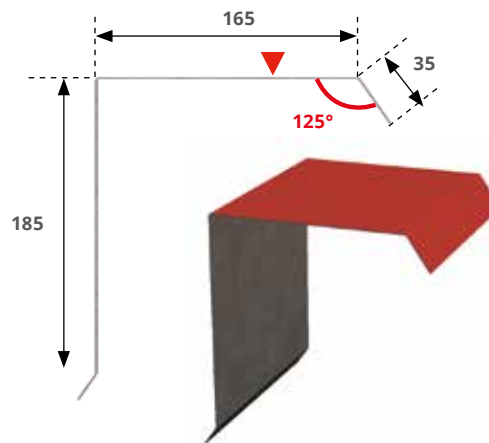
Bande de rive 1

Code Article : PLIBR1



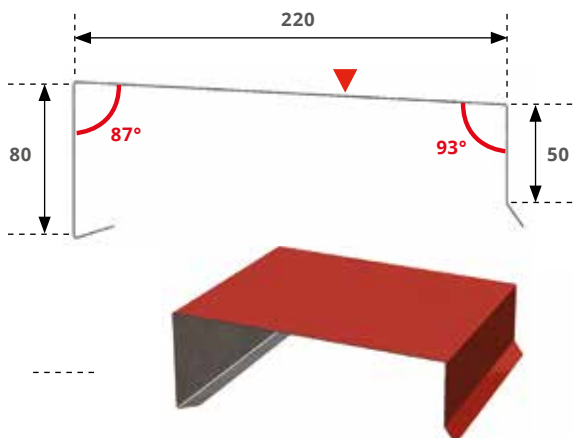
Bande de rive 2

Code Article : PLIBR2



Couvertine

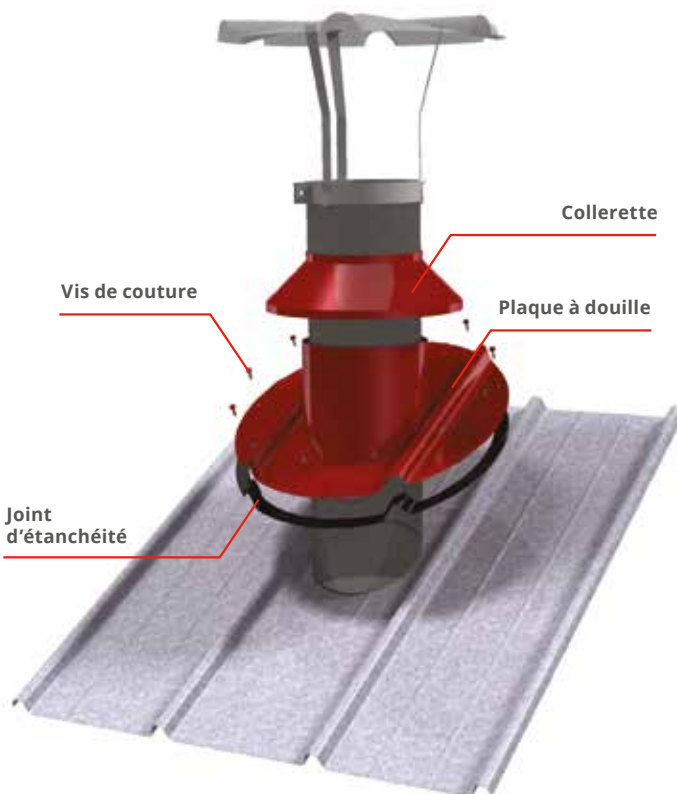
Code Article : PLIACRO



Chapeau chinois plaque à douille

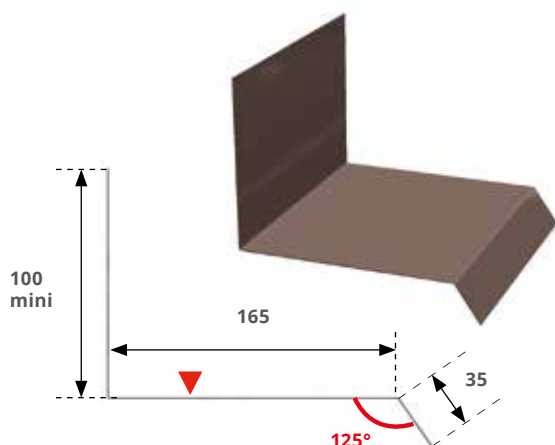
Code Article : CHAPEAUCHI

Code Article : PD



Rive contre mur

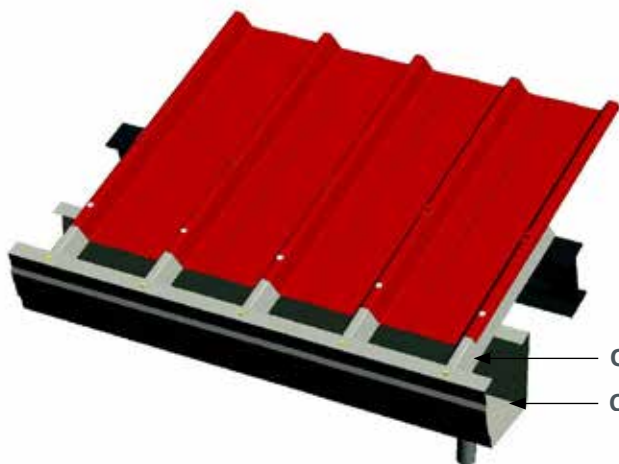
Code Article : PLIRCM



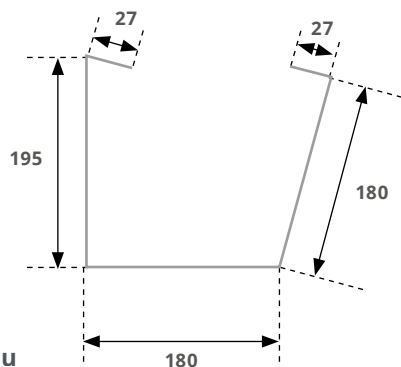
ACCESSOIRES PLIÉS DE COUVERTURE

Cheneau prélaqué

Épaisseur standard 0.75 mm laqué 25 µm



Chéneau Code Article : PLICLP



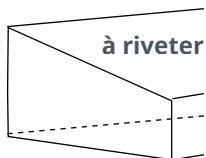
Accessoires :

Épaisseur standard 0.75 mm laqué 25 µm

Naissance PVC

Fond

Code Article : PLICLPFOND



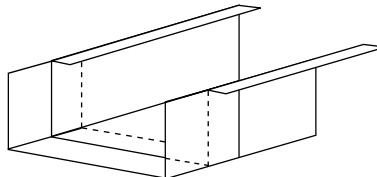
Omega

Code Article : PLICLPOMEGA



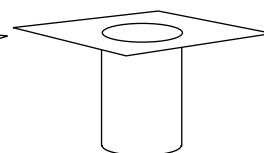
Eclisse

Code Article : PLICLPECLIS



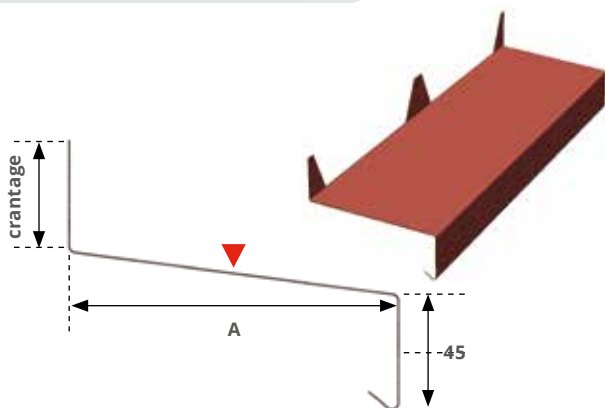
Ø 80, 100, 120, 140, 160

Code Article : PLICLPNAISS



Cloisir bord découpé

Épaisseur standard 0.75 mm laqué 25 µm, longueurs 2100

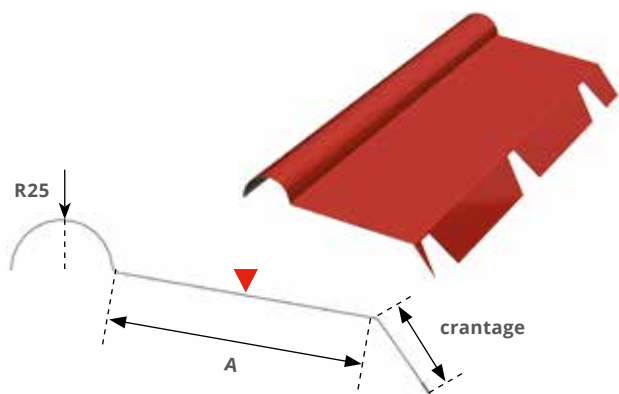


Profil	Longueurs		A (mm)	Code article
	Utile (mm)	Totale (mm)		
COVEO 3.45	2000	2100	139	PLICBD345
COVEO 3.35			149	PLICBD335
COVEO 3.39			145	PLICBD339
COVEO 4.40			144	PLICBD440
COVEO 850			155	PLICBD850
COVEO 1030			159	PLICBD1030
COVEO 3.45R			139	PLICBD345R

ACCESSOIRES PLIÉS DE COUVERTURE

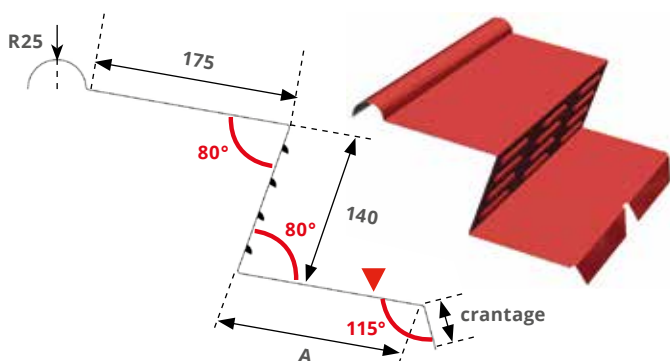
Épaisseur standard 0.75 mm
prélaqué 25 ou 35 µm, longueurs 2100 mm

1/2 faîtière à boudin crantée



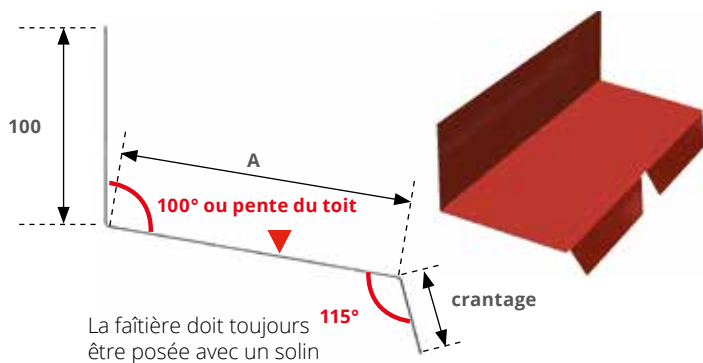
Profil	Longueurs		A (mm)	Code article
	Utile (mm)	Totale (mm)		
COVEO 3.45	2000 mm	2100 mm	180	PLIFABC345
COVEO 3.35			190	PLIFABC335
COVEO 3.39			186	PLIFABC339
COVEO 4.40			185	PLIFABC440
COVEO 850			196	PLIFABC850
COVEO 1030			200	PLIFABC1030
COVEO 3.45R			180	PLIFABC345R
VENTILEO			198	PLIFABC827

1/2 faîtière à boudin crantée ventilée*



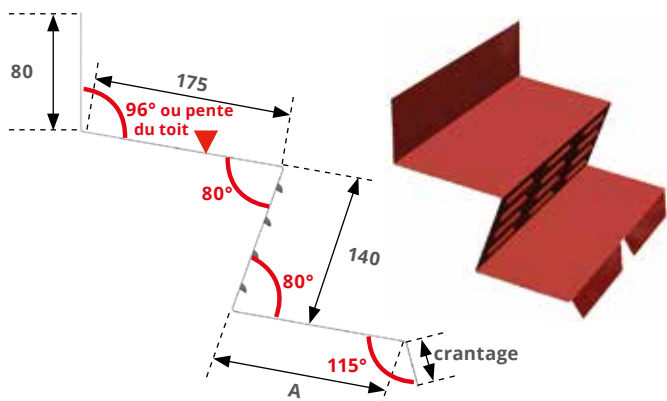
Profil	Longueurs		A (mm)	Code article
	Utile (mm)	Totale (mm)		
COVEO 3.45	2000 mm	2100 mm	150	PLIFABCV345
COVEO 3.35			160	PLIFABCV335
COVEO 3.39			156	PLIFABCV339
COVEO 4.40			155	PLIFABCV440
COVEO 850			166	PLIFABCV850
COVEO 1030			170	PLIFABCV1030
COVEO 3.45R			150	PLIFABCV345R
VENTILEO			168	PLIFABCV827

Faîtière crantée contre mur



Profil	Longueurs		A (mm)	Code article
	Utile (mm)	Totale (mm)		
COVEO 3.45	2000 mm	2100 mm	155	PLIFCMC345
COVEO 3.35			165	PLIFCMC335
COVEO 3.39			161	PLIFCMC339
COVEO 4.40			160	PLIFCMC440
COVEO 850			171	PLIFCMC850
COVEO 1030			175	PLIFCMC1030
COVEO 3.45R			155	PLIFCMC345R
VENTILEO			173	PLIFCMC827

Faîtière contre mur crantée ventilée*



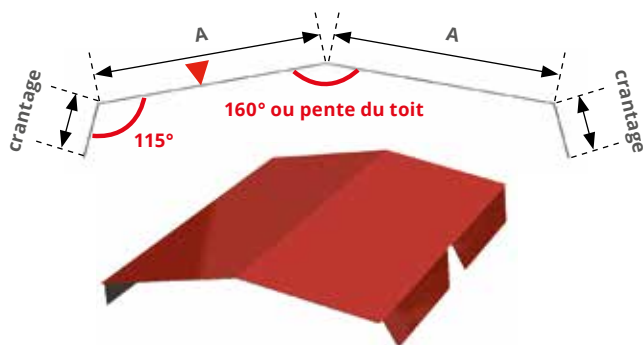
Profil	Longueurs		A (mm)	Code article
	Utile (mm)	Totale (mm)		
COVEO 3.45	2000 mm	2100 mm	150	PLIFCMCV345
COVEO 3.35			160	PLIFCMCV335
COVEO 3.39			156	PLIFCMCV339
COVEO 4.40			155	PLIFCMCV440
COVEO 850			166	PLIFCMCV850
COVEO 1030			170	PLIFCMCV1030
COVEO 3.45R			150	PLIFCMCV345R
VENTILEO			168	PLIFCMCV827

* Section de ventilation : 194 cm² / mètre linéaire

ACCESSOIRES PLIÉS DE COUVERTURE

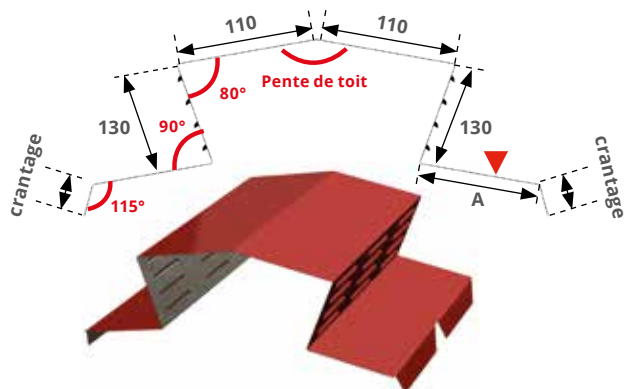
Épaisseur standard 0.75 mm
prélaqué 25 ou 35 µm, longueurs 2100 mm

Faîtière double crantée



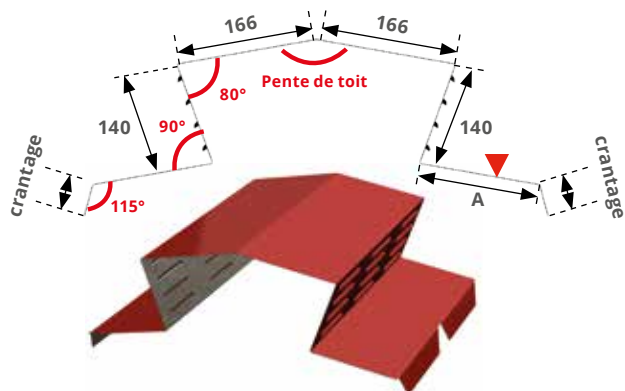
Profil	Longueurs		A (mm)	Code article
	Utile (mm)	Totale (mm)		
COVEO 3.45	2000 mm	2100 mm	155	PLIFDC345
COVEO 3.35			165	PLIFDC335
COVEO 3.39			161	PLIFDC339
COVEO 4.40			160	PLIFDC440
COVEO 850			171	PLIFDC850
COVEO 1030			175	PLIFDC1030
COVEO 3.45R			155	PLIFDC345R
VENTILEO			173	PLIFDCV827

Faîtière double crantée ventilée eco*



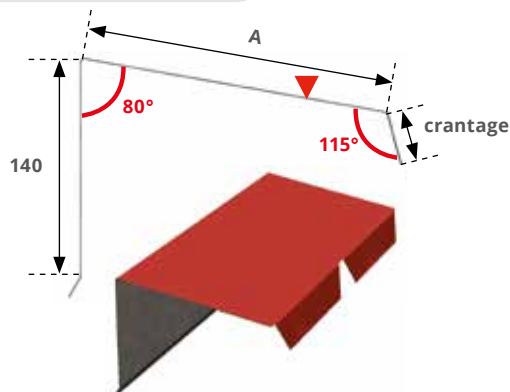
Profil	Longueurs		A (mm)	Code article
	Utile (mm)	Totale (mm)		
COVEO 3.45	2000 mm	2100 mm	120	PLIFDCV345ECO
COVEO 3.35			130	PLIFDCV335ECO
COVEO 3.39			126	PLIFDCV339ECO
COVEO 4.40			125	PLIFDCV440ECO
COVEO 850			136	PLIFDCV850ECO
COVEO 1030			140	PLIFDCV1030ECO
COVEO 3.45R			120	PLIFDCV345RECO
VENTILEO			138	PLIFDCV827ECO

Faîtière double crantée ventilée*



Profil	Longueurs		A (mm)	Code article
	Utile (mm)	Totale (mm)		
COVEO 3.45	2000 mm	2100 mm	149	PLIFDCV345
COVEO 3.35			159	PLIFDCV335
COVEO 3.39			155	PLIFDCV339
COVEO 4.40			154	PLIFDCV440
COVEO 850			165	PLIFDCV850
COVEO 1030			169	PLIFDCV1030
COVEO 3.45R			149	PLIFDCV345R
VENTILEO			167	PLIFDCV827

Faîtière simple crantée



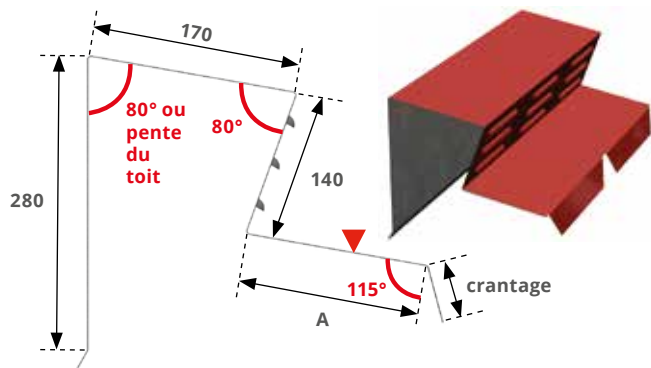
Profil	Longueurs		A (mm)	Code article
	Utile (mm)	Totale (mm)		
COVEO 3.45	2000 mm	2100 mm	200	PLIFSC345
COVEO 3.35			210	PLIFSC335
COVEO 3.39			206	PLIFSC339
COVEO 4.40			205	PLIFSC440
COVEO 850			216	PLIFSC850
COVEO 1030			220	PLIFSC1030
COVEO 3.45R			200	PLIFSC345R
VENTILEO			218	PLIFSCV827

* Section de ventilation : 194 cm² / mètre linéaire

ACCESSOIRES PLIÉS DE COUVERTURE

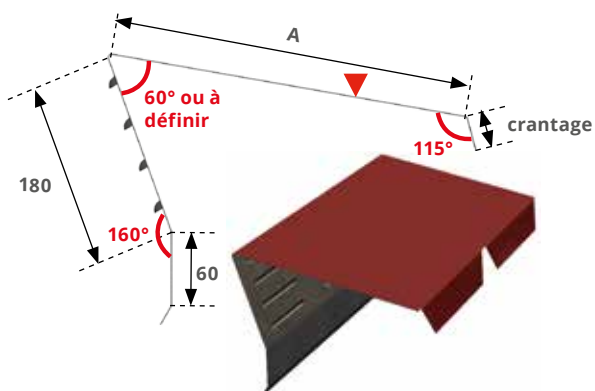
Épaisseur standard 0.75 mm prélaqué 25 ou 35 µm, longueurs 2100 mm

Faîtière simple crantée ventilée*



Profil	Longueurs		A (mm)	Code article
	Utile (mm)	Totale (mm)		
COVEO 3.45	2000 mm	2100 mm	145	PLIFSCV345
COVEO 3.35			155	PLIFSCV335
COVEO 3.39			151	PLIFSCV339
COVEO 4.40			150	PLIFSCV440
COVEO 850			161	PLIFSCV850
COVEO 1030			165	PLIFSCV1030
COVEO 3.45R			145	PLIFSCV345R
VENTILEO			163	PLIFSCV827

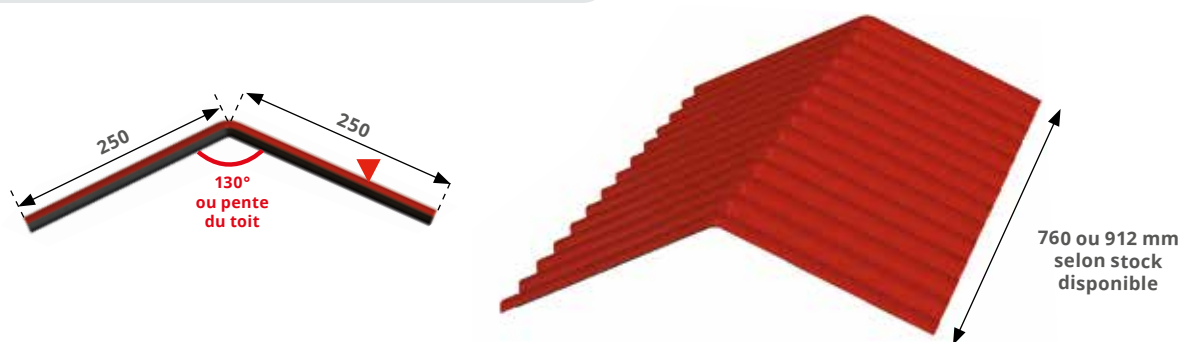
Faîtière simple crantée ventilation arrière*



Profil	Longueurs		A (mm)	Code article
	Utile (mm)	Totale (mm)		
COVEO 3.45	2000 mm	2100 mm	298	PLIFSCVA345
COVEO 3.35			308	PLIFSCVA335
COVEO 3.39			304	PLIFSCVA339
COVEO 4.40			303	PLIFSCVA440
COVEO 850			314	PLIFSCVA850
COVEO 1030			318	PLIFSCVA1030
COVEO 3.45R			298	PLIFSCVA345R
VENTILEO			316	PLIFSCVA827

Faîtière double ondulée pour profil SINUS 18

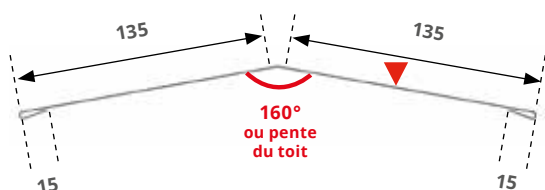
Code Article : PLIFDSINUS18



Faîtière plate

Code Article : PLIFP

Épaisseur standard 0.75 mm laqué 25 µm, longueurs 2100, 3000 ou 4000 mm



* Section de ventilation : 194 cm² / mètre linéaire

ACCESSOIRES PLIÉS DE COUVERTURE

Chatière

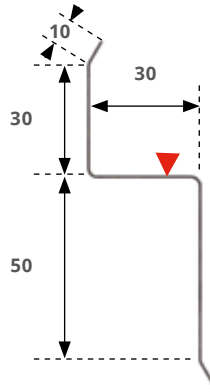
GALVA - Code Article : PLICHATGAL
 POST LAQUÉE - Code Article : PLICHATLAQ

Capacité de ventilatin 230 cm² en stock,
 400 à 800 cm² sur consultation



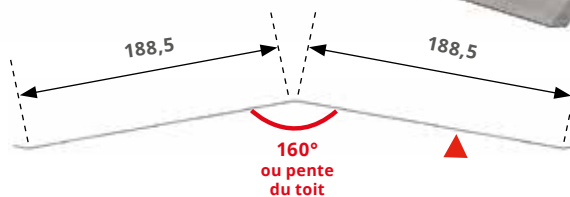
Solin

Code Article : PLISOLIN Épaisseur standard 0.75 mm laqué 25 µm, longueurs 2100, 3000 ou 4000 mm



Sous faîtière

Code Article : PLISF Épaisseur standard 0.75 mm prélaqué 25 ou 35 µm, longueurs 2100, 3000 ou 4000 mm



Sortie Velux

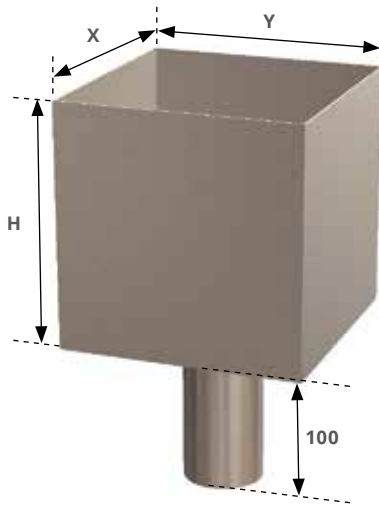
Code Article : PLISV



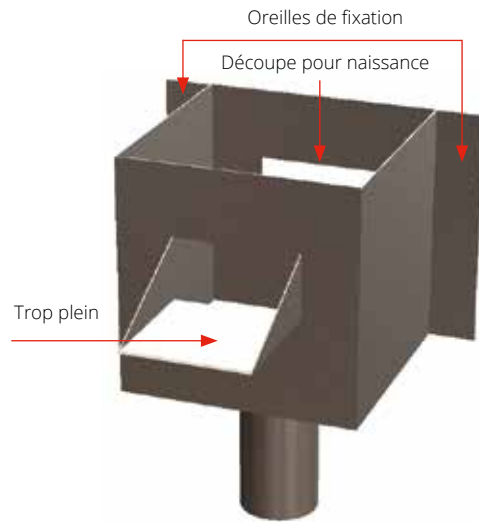
ACCESSOIRES SOUDÉS DE TOITURE

Boîte à eau galva 1,5 ou 2 mm

Code Article : PLIBEG15 Code Article : PLIBEG20



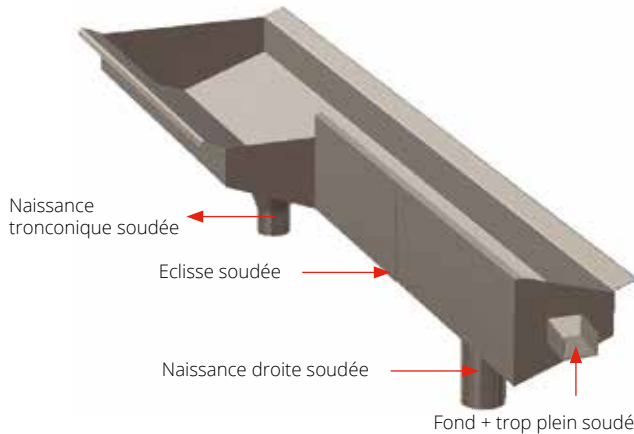
Post laquage sur demande



Chéneau galva parachevé

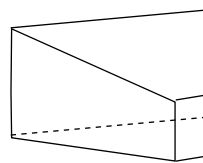
Code Article : PLICGP

Options : Anneaux de levage



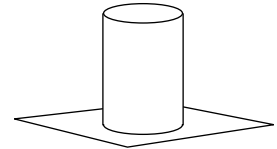
Fond

Code Article : PLICGPFOND



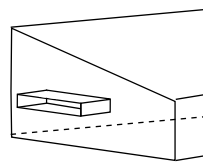
Naissance diamètre à spécifier

Code Article : PLICGPNAISS

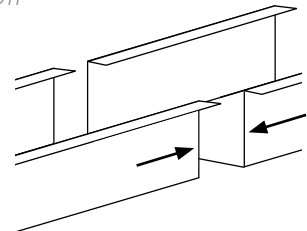


Fond + trop plein

Code Article : PLICGPFONDTP

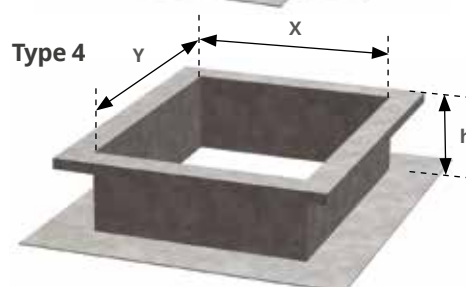
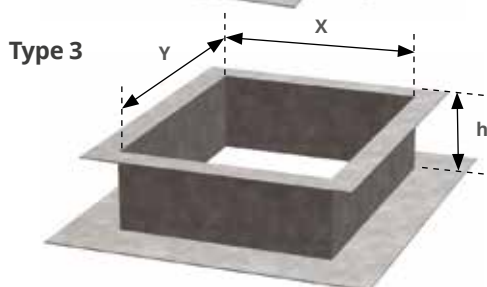
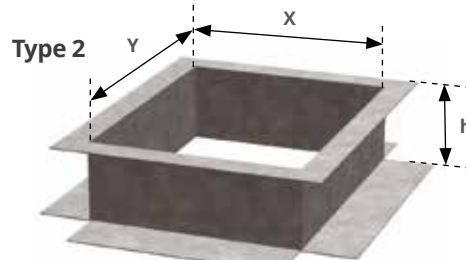
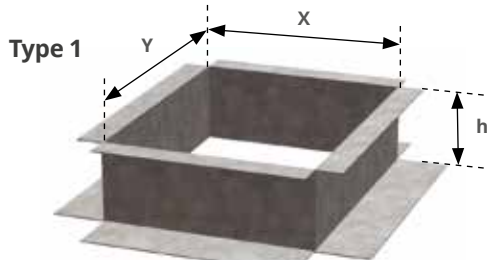


Soudure



Costières soudées en tôle galvanisée

Code Article : CSG



Galva
1,5 mm PLICSG15
2 mm PLICSG20
3 mm PLICSG30

Nous préciser vos dimensions à la commande.

Nous contacter pour sortie de toiture sur profil reconstitué